

ULISSE

design Altacom

ALTACOM

**FINITURE PIANO**  
*FINITIONS PLATEAU*  
*TOP FINISHES*



**LEGNO IMPIALLACCIATO**  
*/ PLACAGE BOIS*  
*/ VENEER WOOD*

Rovere grigio W02  
Rovere tabacco W03  
Rovere naturale W04  
Rovere juta W06  
Rovere fumé W07  
Noce Canaletto W10

**LEGNO MASSICCIO**  
*/ BOIS MASSIF*  
*/ SOLID WOOD*

Rovere vecchio W21  
massiccio termotrattato  
Rovere vecchio W32  
massiccio naturale  
Rovere vecchio W33  
massiccio grigio

**LACCATO**  
*/ LAQUÉ*  
*/ LACQUERED*

Poro aperto / Pores ouverts / Open pore  
Opaco / Mat / Matt  
Lucido / Brilliant / High gloss

Bianco luce	L31	L51	L01
Bianco panna	L32	L52	
Bianco vela	L33	L53	
Grigio corda	L34	L54	
Grigio canapa	L35	L55	
Rosso aragosta	L39	L59	
Tortora	L40	L60	

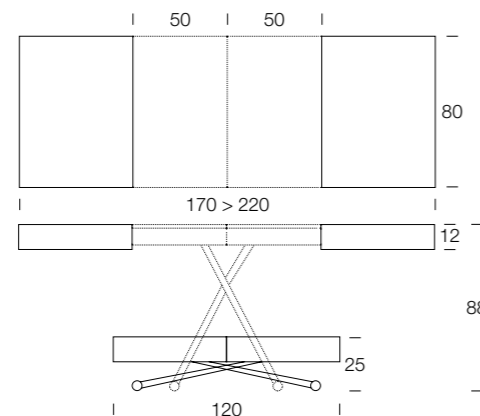
**EFFETTO MALTA**  
*/ EFFET-BÉTON*  
*/ MORTAR-LOOK*

Metalli vissuti nichel E04  
Beton tortora E06  
Beton nero E07  
Beton grigio scuro E08  
Beton grigio chiaro E09  
Pietra spatolata travertino E15  
metallizzato bianco  
Bianco assoluto E19  
Gros carruba E20  
Gros ciocco E21  
Ruggine E22  
Rock silver E23  
Rock copper E24  
Rock cement E25

**NOBILITATO**  
*/ MÉLAMINE*  
*/ MELAMINE*

Natural halifax oak N20  
Ardesia N24  
Vintage chiaro N25  
Moreira N30  
Rovere nodato caramel N35  
Olmo moka N36  
Noce Canaletto N40  
Rovere nero N42  
Bianco spatolato N43  
Bianco statuario venato N44  
Diamond cream N45  
Pietra grey N46  
Granito N47  
Chromix chiaro N51

Misure (cm)



**FINITURE BASE**  
*FINITIONS PIÉTEMENT*  
*BASE FINISHES*

**METALLO**  
*/ MÉTAUX*  
*/ METALS*

Vern. grisou goffrato M02  
Vern. nero opaco M04  
Cromo lucido M05  
Cromo nero lucido M09  
Vern. grafite goffrato M11  
Vern. tortora goffrato M12  
Vern. bronzo goffrato M19  
Vern. bianco goffrato M24  
Vern. rame goffrato M25  
Vern. menta goffrato M27  
Vern. oro goffrato M51