

ARGON

design Altacom

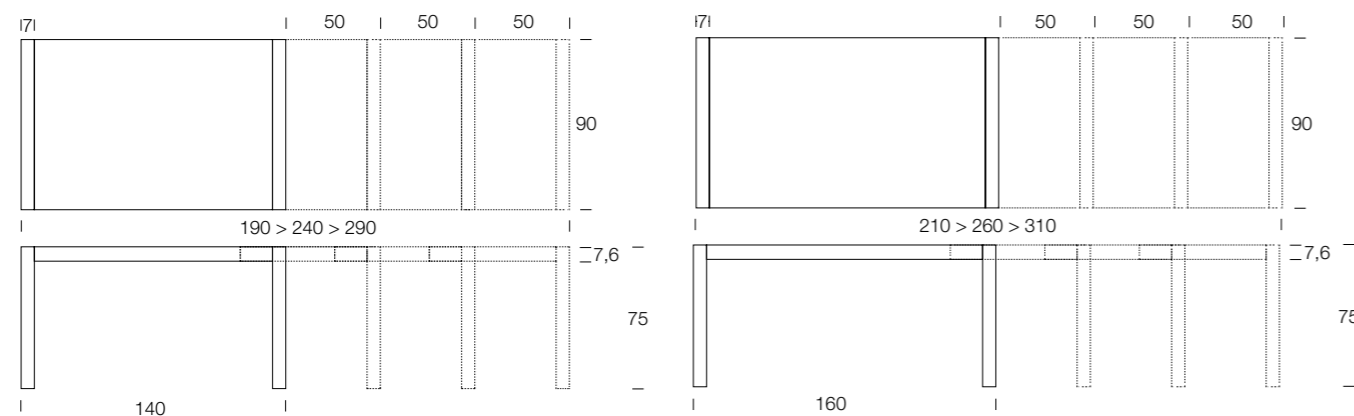


FINITURE PIANO
FINITIONS PLATEAU
TOP FINISHES



EFFETTO MALTA <i>/ EFFET-BÉTON</i> <i>/ MORTAR-LOOK</i>		NOBILITATO <i>/ MÉLAMINE</i> <i>/ MELAMINE</i>	
Metalli vissuti nichel	E04	Natural halifax oak	N20
Beton tortora	E06	Ardesia	N24
Beton nero	E07	Vintage chiaro	N25
Beton grigio scuro	E08	Morera	N30
Beton grigio chiaro	E09	Rovere nodato caramel	N35
Pietra spatolata travertino metallizzato bianco	E15	Olmo moka	N36
Bianco assoluto	E19	Noce Canaletto	N40
Gros carruba	E20	Rovere nero	N42
Gros ciocco	E21	Bianco spatolato	N43
Ruggine	E22	Bianco statuario venato	N44
Rock silver	E23	Diamond cream	N45
Rock copper	E24	Pietra grey	N46
Rock cement	E25	Granito	N47
		Chromix chiaro	N51

Misure (cm)



FINITURE BASE
FINITIONS PIÉTEMENT
BASE FINISHES

METALLO <i>/ MÉTAUX</i> <i>/ METALS</i>	
Vern. grisou gofrato	M02
Vern. nero opaco	M04
Vern. grafite gofrato	M11
Vern. tortora gofrato	M12
Vern. bronzo gofrato	M19
Vern. bianco gofrato	M24
Vern. rame gofrato	M25
Vern. menta gofrato	M27
Vern. oro gofrato	M51