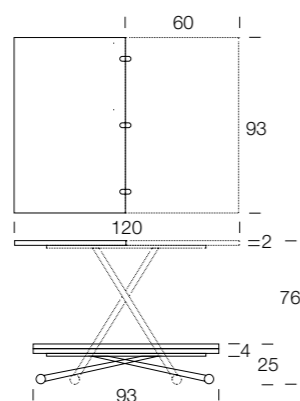


A M E L I E

design Altacom



Misure (cm)



FINITURE PIANO FINITIONS PLATEAU TOP FINISHES

VETRO / VERRE / GLASS

Bianco lucido	G01
Tortora lucido	G02
Nero lucido	G03

EFFETTO MALTA / EFFET-BÉTON / MORTAR-LOOK

Metalli vissuti nichel	E04
Beton tortora	E06
Beton nero	E07
Beton grigio scuro	E08
Beton grigio chiaro	E09
Pietra spatolata travertino metallizzato bianco	E15
Bianco assoluto	E19
Gros carruba	E20
Gros ciocco	E21
Ruggine	E22
Rock silver	E23
Rock copper	E24
Rock cement	E25

NOBILITATO / MÉLAMINE / MELAMINE

Natural halifax oak	N20
Ardesia	N24
Vintage chiaro	N25
Morera	N30
Rovere nodato caramelo	N35
Olmo moka	N36
Noce Canaletto	N40
Rovere nero	N42
Bianco spatolato	N43
Bianco statuario venato	N44
Diamond cream	N45
Pietra grey	N46
Granito	N47
Chromix chiaro	N51

CERAMICA 3mm / CÉRAMIQUE 3mm / CERAMIC 3mm

Fokos Sale	K01
Fokos Terra	K02
Fokos Piombo	K03
Pietra Savoia Antracite	K11
Noir Desir opaco	K15
Pietra Grey opaco	K16
Calacatta Gold opaco	K17
Bianco Statauario venato opaco	K18
Diamond Cream opaco	K19
Emperador opaco	K20



FINITURE BASE FINITIONS PIÉTEMENT BASE FINISHES

METALLO / MÉTAUX / METALS

Vern. grisou goffrato	M02
Vern. nero opaco	M04
Cromo lucido	M05
Cromo nero lucido	M09
Vern. grafite goffrato	M11
Vern. tortora goffrato	M12
Vern. bronzo goffrato	M19
Vern. bianco goffrato	M24
Vern. rame goffrato	M25
Vern. menta goffrato	M27
Vern. oro goffrato	M51