

ARES WING

design Altacom



FINITURE PIANO FINITIONS PLATEAU TOP FINISHES



LEGNO IMPIALLACCIATO / PLACAGE BOIS / VENEER WOOD

Rovere grigio	W02
Rovere tabacco	W03
Rovere naturale	W04
Rovere juta	W06
Rovere fumé	W07

LEGNO MASSICCIO / BOIS MASSIF / SOLID WOOD

Rovere vecchio	W21
massiccio termotrattato	W32
Rovere vecchio	W32
massiccio naturale	
Rovere vecchio	W33
massiccio grigio	

LACCATO / LAQUÉ / LACQUERED

Poroso aperto
/ Pores ouverts
/ Open pore

Bianco luce	L31
Bianco panna	L32
Bianco vela	L33
Grigio corda	L34
Grigio canapa	L35
Rosso aragosta	L39
Tortora	L40

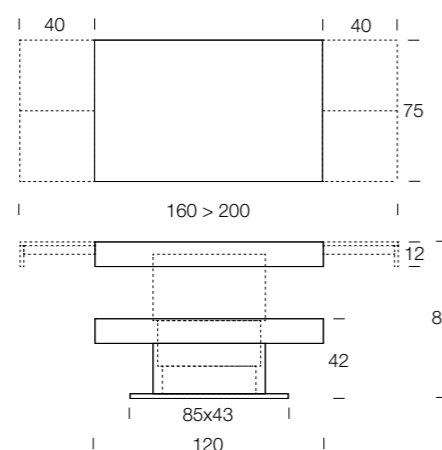
EFFETTO MALTA / EFFET-BÉTON / MORTAR-LOOK

Metalli vissuti nichel	E04
Beton tortora	E06
Beton nero	E07
Beton grigio scuro	E08
Beton grigio chiaro	E09
Pietra spatolata travertino	E15
metallizzato bianco	
Bianco assoluto	E19
Gros carruba	E20
Gros ciocco	E21
Ruggine	E22
Rock silver	E23
Rock copper	E24
Rock cement	E25

NOBILITATO / MÉLAMINE / MELAMINE

Natural halifax oak	N20
Ardesia	N24
Vintage chiaro	N25
Moreira	N30
Rovere nodato caramel	N35
Olmo moka	N36
Noce Canaletto	N40
Rovere nero	N42
Bianco spatolato	N43
Bianco statuario venato	N44
Diamond cream	N45
Pietra grey	N46
Granito	N47
Chromix chiaro	N51

Misure (cm)



FINITURE BASE FINITIONS PIÉTEMENT BASE FINISHES

METALLO / MÉTAUX / METALS

Inox	M01
Vern. grisou goffrato	M02
Vern. nero opaco	M04
Vern. grafite goffrato	M11
Vern. tortora goffrato	M12
Vern. bronzo goffrato	M19
Vern. bianco goffrato	M24
Vern. rame goffrato	M25
Vern. menta goffrato	M27
Vern. oro goffrato	M51